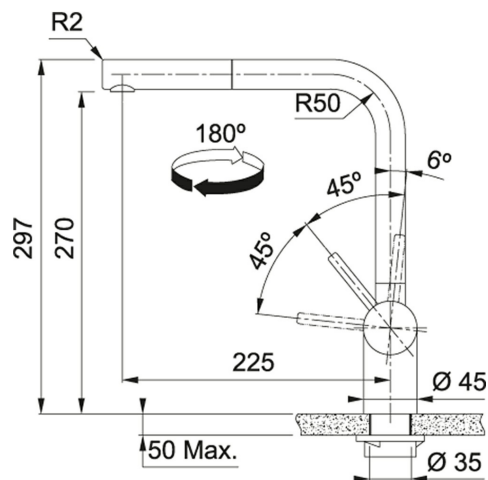


Bateria kuchenna z wyciąganą wylewką Czarna stal szlachetna | 115.0550.427

RODZINA : Baterie kuchenne | SERIA : Atlas Neo | MODEL : Bateria kuchenna z wyciąganą wylewką | WYKOŃCZENIE : Czarna stal szlachetna



Bateria kuchenna **Atlas NEO z litej stali szlachetnej** z wyciąganą wylewką

Wykończenie: wyraziste, okrężne szczotkowanie baterii uwypatnia jej stalowy charakter.






- **Wyciąganą wylewką** dzięki której z łatwością napełnisz duże garnki i naczynia, a także opłuczysz owoce i warzywa,
- **Innowacyjny, ruchomy przegub wyciąganej wylewki** – zwiększa zakres ruchu i komfort pracy,
- **Zakres ruchu dźwigni mieszacza 0°-90°** ułatwia sterowanie strumieniem wody, również wtedy, kiedy bateria zamontowana jest blisko ściany,
- **Strumień laminarny** – specjalna konstrukcja aeratora zapewnia zwarty i krystaliczny strumień wody eliminujący większość rozprysków.

Model w czarnej stali szlachetnej doskonale wpisuje się w aktualne trendy. Kolor uzyskany przez zastosowanie powłoki PVD.

DANE TECHNICZNE

Zasięg wylewki	225,00 mm
Obrót wylewki w stopniach	180 °
Wysokość do końca wylewki	270,00 mm
Rodzaj baterii	Wysokociśnieniowa
Całkowita wysokość	297,00 mm
Rodzaj materiału	Stal szlachetna
Położenie dźwigni mieszacza	Dźwignia mieszacza z boku
Głowica	Głowica ceramiczna Ø 35
Ilość otworów (pod baterię, pokrętło korka automatycznego, inne)	Jeden Ø35mm
Zakres ruchu dźwigni mieszacza	45/45
Wersja	Wyciągana wylewka
Wąż wyciąganej wylewki	Nylonowy szary
Funkcja prysznicza	single
Min. szerokość podbudowy	Ø-45-MM
Strumień laminarny	Nie
Cena	1 439,00 zł

CECHY PRODUKTU

 Otwór montażowy Ø 35 mm	 Wyciągana wylewka
 Bateria jednodźwigniowa	 Obrót wylewki w stopniach: 180°
	 Podkładka usztywniająca do montażu w zlewomywaki ze stali szlachetnej w komplecie

Bateria kuchenna z wyciąganą wylewką Czarna stal szlachetna

| 115.0550.427

RODZINA : Baterie kuchenne | SERIA : Atlas Neo | MODEL : Bateria kuchenna z wyciąganą wylewką | WYKOŃCZENIE : Czarna stal szlachetna

ŚRODKI DO CZYSZCZENIA



112.0530.239



112.0530.324
